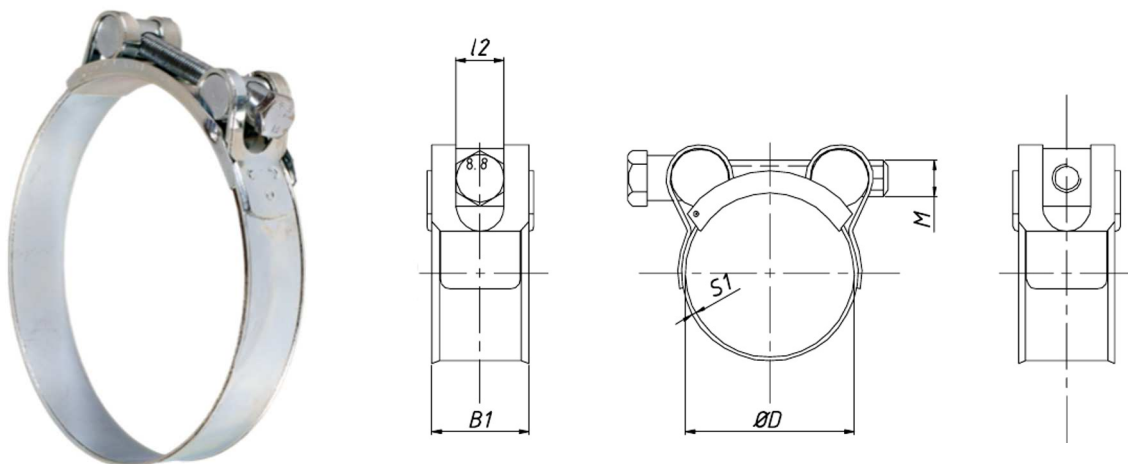


Opaska Super Clamp



Właściwości:

- Mocna obejma, łatwa w montażu
- Niezawodne uszczelnienie grubych węży
- Obejma wielokrotnego użytku
- Zapewnia silne i bezpieczne połączenia
- Pełne tuleje pozwalają stosować większą siłę zacisku
- Szeroka taśma i wyprofilowane brzożgi chronią wąż

Zastosowanie:

- Przemysł chemiczny
- Przemysł rolniczy
- Przemysł paliwowy
- Stosowane w instalacjach próżniowych i ciśnieniowych

Zakres D	Dostępne materiały	Rodzaj śruby	Szerokość taśmy (mm) B1
17 - 19	W1* W2 W4 W5*	M6	21
20 - 22	W1* W2 W4 W5*	M6	21
23 - 25	W1* W2 W4 W5*	M6	21
26 - 28	W1* W2 W4 W5*	M6	21
29 - 31	W1* W2 W4 W5*	M6	21
32 - 35	W1* W2 W4 W5*	M6	21
36 - 39	W1* W2 W4 W5*	M6	21
40 - 43	W1* W2 W4 W5*	M6	21
44 - 47	W1* W2 W4 W5*	M6	21
48 - 51	W1* W2 W4 W5*	M6	21
52 - 55	W1* W2 W4 W5*	M6	21
56 - 59	W1* W2 W4 W5*	M6	21
60 - 63	W1* W2 W4 W5*	M6	21
64 - 67	W1* W2 W4 W5*	M6	21
68 - 73	W1* W2 W4 W5*	M8	24
74 - 79	W1* W2 W4 W5*	M8	24
80 - 85	W1* W2 W4 W5*	M8	24
86 - 91	W1* W2 W4 W5*	M8	24
92 - 97	W1* W2 W4 W5*	M8	24
98 - 103	W1* W2 W4 W5*	M8	24
104 - 112	W1* W2 W4 W5*	M8	24
113 - 121	W1* W2 W4 W5*	M8	24
122 - 130	W1* W2 W4 W5*	M10	26
131 - 139	W1* W2 W4* W5*	M10	26
140 - 148	W1* W2 W4* W5*	M10	26
149 - 161	W1* W2 W4* W5*	M10	26
162 - 174	W1* W2 W4* W5*	M10	26
175 - 187	W1* W2 W4* W5*	M10	26
188 - 200	W1* W2 W4* W5*	M10	26
201 - 213	W1* W2 W4* W5*	M10	26
214 - 226	W1* W2 W4* W5*	M10	26
227 - 239	W1* W2 W4* W5*	M10	26
240 - 252	W1* W2 W4* W5*	M10	26

* opaski na zamówienie (czas oczekiwania ok. 5 dni)

W1	Stal Ocynkowana
W2	Śruba – ocynkowana, taśma – stal nierdzewna EN 1.4016 AISI 430
W4/A2	Stal Nierdzewna EN 1.4301 AISI 304
W5/A4	Stal Nierdzewna EN 1.4401 AISI 316