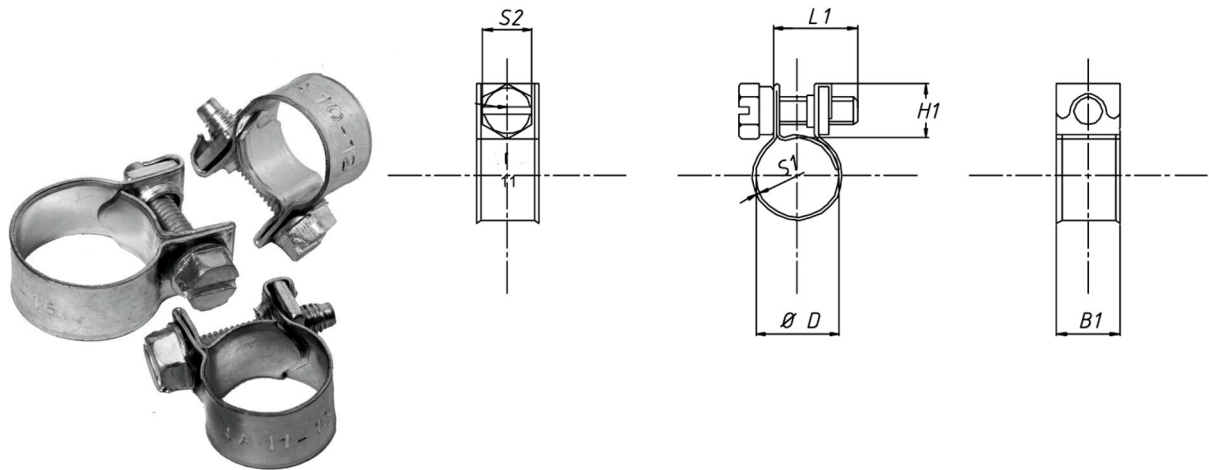


Opaska Junior

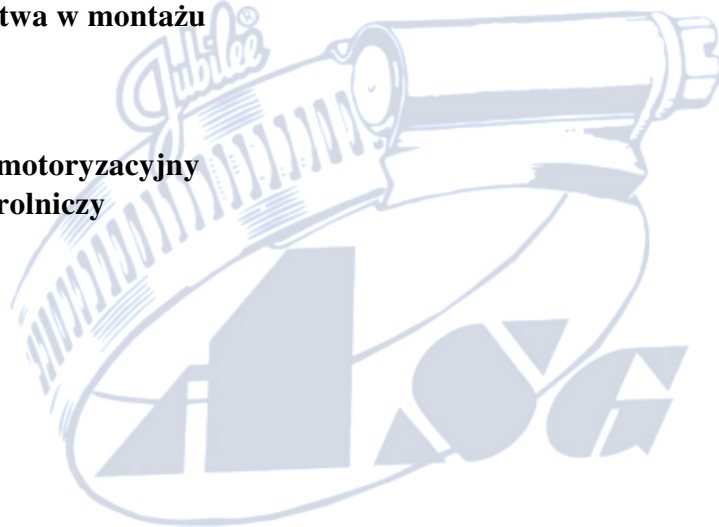


Właściwości:

- Idealna opaska na przewody paliwowe
- Zapewnia bezpieczne i silne połączenia
- Lekka i łatwa w montażu

Zastosowanie:

- Przemysł motoryzacyjny
- Przemysł rolniczy



Zakres D	Dostępne materiały	Szerokość taśmy (mm) B1	Ilość w opakowaniu
6-8	W1* W4*	9,1	50
7-9	W1 W4*	9,1	50
8-10	W1 W4*	9,1	50
9-11	W1 W4*	9,1	50
10-12	W1 W4*	9,1	50
11-13	W1 W4*	9,1	50
12-14	W1 W4*	9,1	50
13-15	W1 W4*	9,1	50
14-16	W1 W4*	9,1	50
15-17	W1 W4*	9,1	50
16-18	W1 W4*	9,1	50
17-19	W1* W4*	9,1	50
18-20	W1* W4*	9,1	50
20-22	W1* ----	9,1	50
22-24	W1* W4*	9,1	50
24-26	W1* ----	9,1	50

* opaski na zamówienie (czas oczekiwania ok. 5 dni)

W1	Stal Ocynkowana
W4/A2	Stal Nierdzewna EN 1.4301 AISI 304